

**Приглашение к участию в процедуре оформления конкурентного листа
по закупке гидроаппаратуры**

Сведения о заказчике:				
Полное наименование	Открытое акционерное общество «Беларуськалий»			
Юридический адрес	223710, Республика Беларусь, Минская обл., г. Солигорск, ул. Коржа, 5.			
Контакты по вопросам закупки	Отдел запасных частей управления МТО; + 375 174 29-82-97, + 375 174 29-86-86			
Сведения о предмете закупки				
№ лота	Наименование закупаемой продукции или аналог	Кол-во, шт.	Оборудование	Технические требования
1	Пневмогидроаккумулятор MBSP 1,4-210NBR	30	Самоходный вагон шахтный 10BC-22М	-
2	Расходомер S229158	2	Очистные комбайны типа SL	ТЗ № 5779 от 15.12.2025
3	Рукоятка стояночного тормоза PDF09-00	5	Самоходный вагон шахтный BC-17, 10BC-22М	-
4	Рукоять гидравлическая управляемая 2ТН6L-01	6	Самоходный вагон шахтный 10BC-22М	ТЗ № 6301 от 24.12.2025
<p>Заказчик, при наличии необходимости, в ходе проведения процедуры закупки имеет право:</p> <ol style="list-style-type: none"> увеличить или уменьшить количество (объем) закупки не более чем на 100 процентов; увеличить более чем на 100 процентов количество (объем) закупки, при наличии письменного согласования такого увеличения с генеральным директором либо зам. генерального директора по МТО - начальником управления МТО ОАО «Беларуськалий», если увеличение более чем на 100% составляет 500 и менее базовых величин. 				
Требуемый срок поставки:	Минимальный срок поставки после подписания договора (контракта).			
Условия поставки, место:	Для резидентов ТС ЕАЭС – склад № 39 ОАО «Беларуськалий» (промышленная площадка 4 РУ); для нерезидентов ТС ЕАЭС – ДАР Солигорск.			
Допустимые для участия в процедуре условия оплаты:	Для резидентов ТС ЕАЭС – 100% оплата по факту поставки продукции в полном объеме на склад Покупателя предпочтительно в течение не менее 45 календарных дней; для нерезидентов ТС ЕАЭС – 100% оплата от даты выпуска продукции для внутреннего потребления предпочтительно в течение не менее 45 календарных дней.			
Гарантийный срок:	По лотам № 1, 3 – не менее 24 месяцев от даты ввода в эксплуатацию; По лотам № 2, 4 согласно техническим заданиям (Приложение № 1 к настоящему приглашению).			
Источник финансирования	Собственные средства Заказчика (ОАО «Беларуськалий»)			

закупки:	
Конечный срок подачи предложения:	– не позднее 15:00 час. 22.05.2026. Предложения, поданные по истечении указанного срока, к рассмотрению не принимаются.
Место и порядок представления предложения:	Предложение должно быть представлено с пометкой «Предложение на поставку гидроаппаратуры» по почте по адресу: 223710, г. Солигорск, Минская обл., ул. Коржа, 5, 4-х этажный корпус, каб. 304 (приемная УМТО) или по e-Mail: Mto@kali.by. Входящие электронные письма, содержащие вложения в виде архивных файлов (с расширениями .ZIP, .RAR, .7z и т.п.), не принимаются. Все документы необходимо предоставлять отдельными файлами.
Условия проведения процедуры оформления конкурентного листа:	<ul style="list-style-type: none"> - предоставление участниками предложений; - рассмотрение предложений; - определение участников, соответствующих требованиям процедуры оформления конкурентного листа; - направление участникам запросов о снижении цен и улучшении других условий коммерческих предложений; - подведение итогов.
Расчет цены коммерческого предложения:	Цена (без НДС) определяется участником с указанием условий поставки (по ИНКОТЕРМС-2020), а также с указанием на то, включены ли в цену кроме стоимости самой продукции расходы на тару, транспортировку, страхование, уплату таможенных пошлин, налогов, сборов, СТ-1 и других обязательных платежей.
Наименование валюты коммерческого предложения:	Для нерезидентов Республики Беларусь – валюта согласно законодательству страны участника процедуры, для резидентов Республики Беларусь – белорусские рубли.
Наименование валюты для оценки ценового предложения:	Для оценки и сравнения коммерческой части ценовых предложений, цены коммерческой части ценовых предложений участников (в случае их представления в разных валютах, с разными условиями поставки и оплаты) будут переведены в белорусские рубли и приведены к единым базисным условиям поставки и отсрочки платежа 45 календарных дней исходя из ставки доходности 12 % на условиях расчетов простым банковским переводом. Обменный курс перевода цены предложений в белорусские рубли равен курсу Национального банка Республики Беларусь на дату проведения переговоров по снижению цены.
Критерии для выбора наилучшего	Наименьшая цена – 100 %.

предложения:	
Иные условия:	<ol style="list-style-type: none"> 1. Предложения, не соответствующие требованиям процедуры закупки (требованиям, предъявляемым к предмету закупки), исключаются из рассмотрения. 2. Обязательно предоставление предложения в полном объеме по лоту. 3. Оценка по каждому лоту производится отдельно. 4. При рассмотрении предложений заказчик отклоняет предложения участников процедуры закупки, не являющихся производителем или его сбытовой организацией (официальным торговым представителем), в случае, если в процедуре закупки участвует не менее двух производителей и (или) сбытовых организаций (официальных торговых представителей) и цена предложения таких участников не ниже цены хотя бы одного участвующего в процедуре закупки производителя и (или) его сбытовой организации (официального торгового представителя).
Обязательные условия договора:	<ol style="list-style-type: none"> 1. Цена на продукцию – в соответствии с окончательным акцептованным предложением участника. Цена на продукцию не подлежит изменению в сторону увеличения до окончания срока действия договора. 2. Условия поставки продукции – в соответствии с окончательным акцептованным предложением участника. 3. Срок поставки продукции – в соответствии с окончательным акцептованным предложением участника. Для резидентов ТС ЕАЭС - датой поставки считается дата оприходования продукции на склад Покупателя. Для нерезидентов ТС ЕАЭС - датой поставки считается дата поступления продукции на склад временного хранения (СВХ). За несвоевременную поставку продукции Продавец уплачивает пению в размере 0,1% от стоимости, не поставленной в срок продукции за каждый календарный день просрочки поставки. 4. В период с 25 числа и по последнее число каждого месяца (включительно) склад Покупателя не осуществляет прием продукции, и Продавец должен организовать поставку таким образом, чтобы исключить ее доставку Покупателю в эти дни. Все убытки и риски, связанные с нарушением этого условия, несет Продавец. В случае если окончание срока поставки приходится на любой из дней с 25 числа по последний день месяца включительно последний день (дата) поставки переносится на ближайший рабочий день следующего месяца. При этом Продавец не считается просрочившим поставку.

5. Оплата за продукцию – в соответствии с окончательным акцептованным предложением участника. Датой оплаты считается дата списания денежных средств с расчетного счета Покупателя.

При оплате по реквизитам, указанным в договоре, Покупатель не несет ответственности за непоступление платежа на счет Продавца. Оплата за продукцию не производится в случае наличия на момент оплаты претензий к Продавцу по качеству и комплектности продукции. Отсчет срока оплаты в данном случае производится от даты устранения претензий, указанной в двухстороннем акте устранения претензий по качеству и комплектности.

6. Вместе с продукцией Продавец обязан предоставить:

- товарно-транспортная накладная – СМР (оригинал);
- счет-фактура (универсальный передаточный документ) (оригинал);
- упаковочный лист продукции с указанием веса нетто и брутто по каждой позиции.

7. В случае отсутствия либо неверного заполнения какого-либо из документов, предъявленных Продавцом при поставке, Покупатель имеет право отсчитывать срок оплаты от даты предоставления отсутствующих либо исправления неверно оформленных документов. Датой предоставления недостающих и / или надлежаще оформленных документов является дата получения Покупателем от Продавца сопроводительного письма с приложением требуемых документов.

8. Документы предоставляются с обязательным переводом на русский язык.

9. Продавец письменно за 24 часа до отгрузки продукции уведомляет об этом Покупателя по электронной почте.

10. Качество и комплектность поставляемой продукции должны соответствовать ТУ завода-изготовителя.

Гарантийный срок на продукцию – по лотам № 1, 3 – не менее 24 месяцев от даты ввода в эксплуатацию; по лотам № 2, 4 согласно техническим заданиям (Приложение № 1 к настоящему приглашению). Отсчёт указанного выше срока гарантии в отношении замененной продукции, поставленной взамен дефектной, начинается заново с даты ввода в эксплуатацию.

11. В случае обнаружения несоответствия продукции по количеству или качеству Покупатель извещает об этом Продавца. Подтверждением несоответствия продукции по количеству или качеству является Акт-рекламация, составленный с участием представителя Продавца. В случае

неприбытия представителя Продавца в течение 2 рабочих дней (в течение 1 календарного дня для участников из Солигорского района) с момента извещения или отказа от подписания Акта-рекламации, Покупатель имеет право составить Акт-рекламацию без участия Продавца. Такой же порядок применяется и при обнаружении несоответствия продукции по качеству в период действия гарантийного срока.

12. Дефекты, обнаруженные при приемке и в течение гарантийного срока, устраняются Продавцом в течение 14 календарных дней от даты составления Акта. В случае нарушения сроков, с Продавца взыскивается пеня в размере 0,1 % от стоимости несвоевременно поставленной продукции за каждый день просрочки. Выплата пени не освобождает Продавца от дальнейшего исполнения обязательств по договору.

Если по причинам, не зависящим от Продавца, недостатки невозможно устранить в течение 14 календарных дней от даты составления Акта, то Продавец вправе письменно согласовать с Покупателем срок, необходимый для их устранения.

13. Продукция должна быть новой (не бывшей в употреблении), не ранее 2026 года выпуска. В случае поставки продукции с нарушением данного условия, Продавец выплачивает Покупателю штраф в размере 100% стоимости продукции, поставленной с нарушением данного условия.

14. За отказ от поставки продукции в соответствии с договором, Продавец уплачивает Покупателю штраф в размере 10 % от стоимости не поставленной продукции.

15. В случае поставки продукции, не производства заявленного изготовителя, Покупатель имеет право в одностороннем порядке отказаться от исполнения договора и (или) взыскать штраф в размере 25% от стоимости продукции, поставленной с нарушением данного условия.

16. Продавец обязуется не заключать договоры открытого факторинга. В случае заключения Продавцом договора открытого факторинга Продавец уплачивает штраф Покупателю в размере 25% стоимости продукции по договору.

17. Для нерезидентов ТС ЕАЭС – Продавец обязуется в течение 30 календарных дней от даты получения счета возместить Покупателю таможенные расходы, расходы по хранению в валюте контракта по курсу пересчета,

указанному в счете Покупателя. В случае нарушения вышеуказанного срока Продавец выплачивает штраф в размере 5 % от суммы предъявленного счета.

18. Все уведомления и сообщения, отправленные Покупателем по электронной почте на EMail: _____, признаются Сторонами официальным уведомлением для случаев, предусмотренных данным договором. Датой уведомления Продавца считается дата отправления электронного сообщения. Ответственность за получение сообщений и уведомлений вышеуказанными способами лежит на получающей Стороне.

19. Продавец, зарегистрированный в оффшорных зонах и / или при использовании для расчетов банковские счета, зарегистрированные в оффшорных зонах, в соответствии с Указом Президента Республики Беларусь от 25.05.2006 № 353, обязан возместить Покупателю сумму оффшорного сбора (15 % от суммы контракта).

20. В случае невыполнения или ненадлежащего выполнения Продавцом своих обязательств по настоящему договору, в том числе при нарушении срока поставки продукции более чем на 30 календарных дней, Покупатель имеет право в одностороннем порядке отказаться от исполнения договора.

21. В случае отказа от поставки, не поставки, нарушения сроков поставки продукции Покупатель имеет право на приобретение такой же либо аналогичной продукции у другого Продавца в количестве, необходимом для восполнения не поставленной в срок продукции. Продавец обязуется возместить в полном объеме убытки, возникшие у Покупателя в связи с приобретением у другого Продавца продукции в том числе, разницу в цене между ценой не поставленной в срок продукции и ценой взамен приобретенной продукции. Указанные убытки должны быть возмещены Продавцом в течение 30 календарных дней с момента выставления счета Покупателем с приложением подтверждающих документов. За нарушение установленного настоящим пунктом срока Продавец уплачивает пеню в размере 0,1 % от несвоевременно оплаченной суммы за каждый день просрочки.

22. Во всем, что не предусмотрено договором, стороны руководствуются действующим законодательством Республики Беларусь.

23. Любой спор, разногласие или требование, возникшие из договора или касающиеся его, либо его нарушения, прекращения или недействительности, подлежат разрешению в экономическом суде Минской области. Язык

	судопроизводства – русский. Применимое право – материальное право Республики Беларусь.
Требования к участнику процедуры и его данным:	<p>Участником процедуры закупки может быть любое юридическое или физическое лицо, в том числе индивидуальный предприниматель, независимо от организационно-правовой формы, формы собственности, места нахождения и места происхождения капитала.</p> <p>К участию в процедуре допускаются претенденты, не имеющие претензий по предыдущим поставкам в адрес ОАО «Беларуськалий» (сведения о фактах отказов от заключения договоров, неисполнения и / или ненадлежащего исполнения заключенных договоров), и подтвердившие финансовую и экономическую состоятельность, технические возможности.</p> <p>Участником не может быть организация:</p> <ul style="list-style-type: none"> – находящаяся в процессе ликвидации, реорганизации, или признанная в установленном законодательными актами порядке экономически несостоятельной (банкротом), за исключением находящейся в процедуре санации; – представившая недостоверную информацию о себе; – не представившая либо представившая неполную (неточную) информацию о себе и отказавшаяся представить соответствующую информацию в установленные заказчиком сроки; – не соответствующая требованиям заказчика к данным участников. <p>При выявлении такого участника на любом этапе процедуры закупки до заключения договора его предложение отклоняется.</p>
Требования к оформлению предложения, перечень документов и информация, которая должна быть представлена участниками в подтверждение своих данных:	<p>Для участия в процедуре закупки необходимо представить:</p> <p><u>Техническую часть предложения, которая должна содержать:</u></p> <ol style="list-style-type: none"> 1. Заявление участника на участие в процедуре оформления конкурентного листа, в котором указывается: <ul style="list-style-type: none"> - полное наименование участника, сведения об организационно-правовой форме, место нахождения, адрес электронной почты, номер контактного телефона, факса; - согласие на участие в процедуре на условиях настоящего приглашения; - согласие участника выполнить условия раздела «Обязательные условия договора»; - подтверждение технических требований к предмету закупки; - обязательство заключить договор в течение 5 дней со дня направления договора, подписанного заказчиком;

- спецификация предлагаемой продукции с указанием страны происхождения, наименованием завода-изготовителя;

2. В подтверждение экономического и финансового положения предоставляются следующие документы:

2.1. заявление участника о том, что он:

- не был признан судом экономически несостоятельным или банкротом и не находится на любом этапе рассмотрения дела об экономической состоятельности или банкротства;
- не находится на какой-либо стадии прекращения деятельности (ликвидации, реорганизации) согласно законодательству государства, резидентом которого участник является;
- не включен в реестр поставщиков (подрядчиков, исполнителей), временно не допускаемых к закупкам;
- выполнил свои обязательства, связанные с уплатой налогов и сборов в бюджет, согласно законодательству государства, резидентом которого участник является.

3. В подтверждение технических возможностей предоставляются следующие документы:

3.1. для участника, являющегося производителем:

- копии документов, подтверждающих, что участник является производителем закупаемой продукции (сертификаты, ТУ, иные документы, относящиеся к предмету закупки).

3.2. для участника, не являющегося производителем:

- (при наличии) копия документа, подтверждающего, что участник является сбытовой организацией (официальным торговым представителем) производителя, выраженного в одной из следующих форм: договор (соглашение) с производителем; договор (соглашение) с государственным объединением, ассоциацией (союзом), в состав которых входят производители или их устав; либо договор (соглашение) с управляющей компанией холдинга, участником которого является производитель;
- копии документов, выданных производителем, подтверждающих, что предлагаемая продукция производится на данном предприятии (сертификаты, ТУ, иные документы, относящиеся к предмету закупки).

4. Техническая документация на предлагаемую продукцию (чертежи, технические характеристики и иные документы).

5. Для юридических лиц – резидентов РБ – копию свидетельства о государственной регистрации.

Для юридических лиц – нерезидентов РБ – копию выписки из торгового реестра страны происхождения или иное

	<p>равнозначное доказательство юридического статуса в соответствии с законодательством страны происхождения (на русском языке).</p> <p>б. Коммерческую часть предложения, которая должна содержать:</p> <ul style="list-style-type: none"> - наименование и количество предлагаемой к поставке продукции, цену за единицу предложенной продукции. Цена определяется участником с указанием условий поставки (по ИНКОТЕРМС-2020), а также с указанием на то, включены ли в цену, кроме стоимости самой продукции, расходы на транспортировку, страхование, уплату таможенных пошлин, налогов, сборов, СТ-1 и других обязательных платежей; - валюту платежа; - условия поставки; - сроки поставки; - условия оплаты; - гарантийные обязательства; - срок действия предложения (не менее 60 календарных дней); - экономические расчеты уровня отпускных цен (тарифов) / уровень плановой рентабельности (наценки, надбавки) на предлагаемый товар.
<p>Общие требования:</p>	<p>Документы предоставляются на русском языке (с переводом на русский язык).</p> <p>Предложение должно быть отпечатано или написано несмываемыми чернилами и подписано руководителем или иным должностным лицом юридического лица либо другим представителем юридического лица, уполномоченным в полной мере выступать от имени участника при подписании договора. Полномочия должностного лица (кроме руководителя), другого представителя юридического лица на участие в процедуре и на подписание договора от имени юридического лица должны подтверждаться доверенностью (иным документом), копия которого, заверенная руководителем и печатью юридического лица, прилагается к ценовому предложению. Предложение, подаваемое индивидуальным предпринимателем, должно быть подписано самим индивидуальным предпринимателем. Подписанными должны быть все страницы предложений, за исключением рекламных материалов.</p> <p>В предложениях не должно быть никаких исправлений, внесенных между строчками. Исправления, внесенные поверх текста, или стертые (зачеркнутые, замазанные) участки текста будут считаться действительными только</p>

	<p>в том случае, если эти исправления заверены подписью лица (лиц), подписавшего предложение.</p> <p>Все вышеперечисленные требования в равной мере относятся и к документам, являющимися неотъемлемыми частями предложения (заявлению участника на участие в процедуре закупки, спецификации и др.).</p>
<p>Иные сведения:</p>	<p>1. Заказчик может при необходимости обратиться за разъяснениями по представленным предложениям к участнику процедуры.</p> <p>1. Оценка предложений осуществляется при соответствии этих предложений требованиям процедуры оформления конкурентного листа.</p> <p>2. Заказчик может оценивать представленные данные претендентов на любом этапе после истечения срока подачи предложения.</p> <p>3. Заказчик вправе потребовать от участника подтвердить свои представленные данные. Подтверждение представленных данных должно быть осуществлено до выбора победителя процедуры путем предоставления соответствующих документов или сведений, запрошенных заказчиком.</p> <p>Участник, не соответствующий требованиям, отказавшийся подтвердить или не подтвердивший свои данные, отстраняется заказчиком от дальнейшего участия в процедуре закупки. Его предложение отклоняется.</p> <p>4. Конверт (электронный документ) с коммерческим предложением, поданный после истечения окончательного срока представления, не вскрывается (не воспроизводится) и возвращается представившему его участнику.</p> <p>5. Заказчик вправе отменить процедуру закупки на любом этапе ее проведения, и не несет за это ответственности перед участниками процедуры закупки, по следующим основаниям:</p> <ul style="list-style-type: none"> - отсутствие финансирования, - утрата необходимости приобретения товаров, - изменение предмета закупки и (или) требований к квалификационным данным участников процедуры закупки. <p>Все понесенные расходы, связанные с подготовкой предложений для участия в процедурах закупок, несут участники.</p> <p>6. В ходе проведения процедуры закупки заказчик принимает меры по снижению цен поступивших предложений посредством направления участникам просьбы о снижении цены, содержащее сведения</p>

	<p>о наименьшей цене предложений без указания сведений об участнике, которым предложена эта цена.</p> <p>7. Заказчик вправе признать победителем единственного участника процедуры закупки, в том числе в отношении части (лота) предмета процедуры закупки (в случае, если предложение подано только одним участником или в результате отклонения предложений осталось предложение только одного участника), если его предложение соответствует требованиям документации о закупке, и принять решение о заключении с ним соответствующего договора.</p> <p>1. Договор заключается в течение срока действия коммерческого предложения, но не позднее чем в 5-дневный срок со дня направления договора выбранному поставщику, на условиях его окончательного ценового предложения и условий процедуры закупки.</p> <p>2. В случае непредставления в указанные сроки заказчику подписанного договора выбранный поставщик признается не подписавшим договор.</p> <p>В случае если выбранный поставщик не подписал договор на закупку либо установлены определенные Порядком закупок обстоятельства, комиссия вправе:</p> <ul style="list-style-type: none"> - выбрать поставщиком участника, предложение которого заняло второе место в процедуре закупки; - повторно провести процедуру оформления конкурентного листа. <p>3. Во всем остальном, что не оговорено настоящим приглашением к участию в процедуре оформления конкурентного листа, следует руководствоваться действующим Порядком закупок ОАО «Беларуськалий».</p>
--	--

Настоящее приглашение к участию в процедуре изложено на 16 страницах (включая Приложение № 1) и имеет идентичное содержание для всех участников.

Начальник отдела запасных частей УМТО

А.А. Микулич

Инженер отдела запасных частей УМТО

А.А. Кононова

ТЕХНИЧЕСКОЕ ЗАДАНИЕ № 5779 от 15.12.2025
на закупку расходомеров для комбайнов типа SL (S229158)

1. Назначение и область применения

Расходомер комбайнов типа SL (S229158, аналог FI 750-120-BSWT) предназначен для отображения информации о количестве жидкости, протекающей в охлаждающем контуре комбайнов.

Расходомер представляет собой устройство прямоугольной формы со встроенным индикатором манометрического типа, а также термометром, отображающими мгновенный объём и температуру протекающей через него охлаждающей жидкости. Устройство оснащено двумя резьбовыми портами для включения в контур охлаждения, а также дополнительный порт, обеспечивающий возможность подключения манометра.



2. Основные технические характеристики и параметры

№ п/п	Основные технические характеристики	Параметры	
1	Пропускная способность, л/мин	0-120	
2	Материал корпуса	латунь	
3	Подключение	1"-UNF11 или 1-1/16" UNF12	
4	Дополнительный порт	1/4" NPTF	
5	Тип рабочей жидкости	вода (водомасляная эмульсия)	
6	Рабочее давление, бар	40 - 420	
7	Температура охлаждающей жидкости, С ⁰	10-80	
8	Отображение расхода	л/мин	
9	Габаритные размеры, не более:	Длина, мм	180
		Ширина, мм	90
		Высота, мм	90
10	Масса кг, не более	3	

Допускается закупка расходомера с параметрами не уступающими, указанным в настоящем техническом задании параметрам.

3. Документация входящая в состав технического предложения

3.1. Техническое предложение, состоящее из:

- текстовой части с ответами на все требования настоящего технического задания;
- графического материала, содержащего габаритные и присоединительные размеры.

3.2. Руководство по эксплуатации.

3.3. Подтверждение соответствия поставляемого оборудования требованиям Технического регламента Таможенного союза ТР ТС 010/2011 «Безопасность машин и оборудования».

4. Документация, поставляемая с оборудованием

4.1. Руководство по эксплуатации.

4.2. Технический паспорт на изделие.

4.3. Сертификат соответствия поставляемого оборудования требованиям Технического регламента Таможенного союза ТР ТС 010/2011 «Безопасность машин и оборудования».

5. Комплект поставки

5.1. Нагнетатель смазки переносной в комплекте с подающим шлангом.

6. Гарантийные обязательства

Предприятие-изготовитель несет гарантийные обязательства в течение 12 месяцев со дня ввода оборудования в эксплуатацию.

7. Требования к предложению

Техническое предложение должно содержать ответы на все вопросы в последовательности, изложенной в техническом задании.

Предложение признается не соответствующим техническому заданию, если:

- оно не отвечает требованиям технического задания;
- не содержит ответы на все вопросы, изложенные в техническом задании;
- участник, предоставивший техническое предложение, отказался исправить в нем выявленные ошибки и неточности.

ТЕХНИЧЕСКОЕ ЗАДАНИЕ № 6301 от 24.12.2025
на закупку рукоятки гидравлической управляемой 2ТН6L - 01

1. Назначение

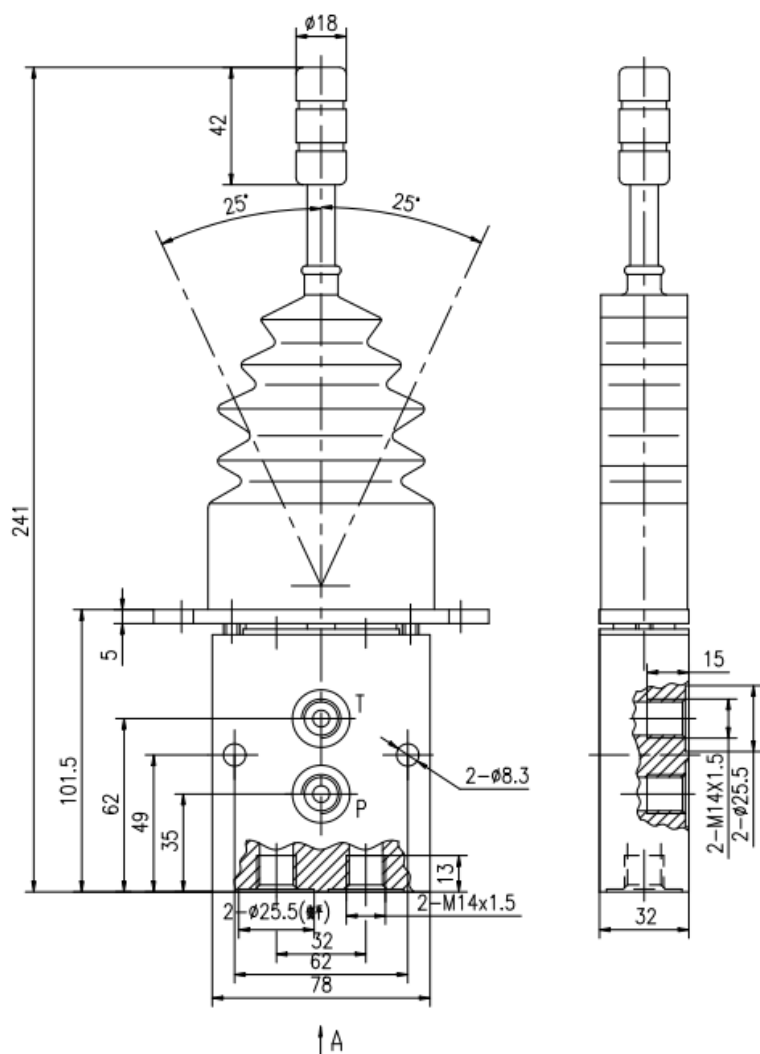
Рукоятка гидравлическая управляемая 2ТН6L – 01 предназначена для дистанционного управления золотником гидрораспределителя распределяющего потоки рабочей гидравлической жидкости к гидравлическим исполнительным органам машин и механизмов. С помощью гидрораспределителя обеспечивается изменение направления потока рабочей жидкости к исполнительному гидромеханизму.

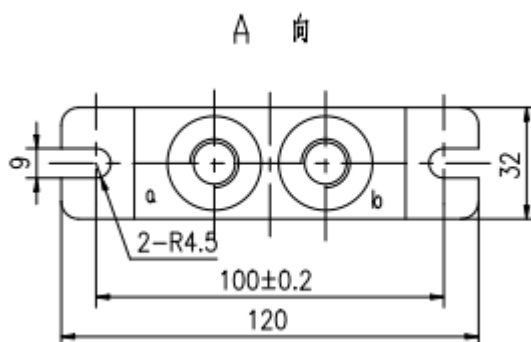
Рукоятка должна состоять из общего корпуса, в котором установлены два регулятора давления и потока, работающие по принципу трехлинейного редукционного клапана. Величина регулируемого давления должна определяться углом наклона рукоятки, которая механически воздействует на подпружиненный запорный элемент редукционного клапана.

В корпусе рукоятки должны иметься присоединительные порты: Р – для подвода питающего потока; Т – для соединения со сливной гидролинией; U1, U2 – для соединения с управляющими линиями гидрораспределителя.

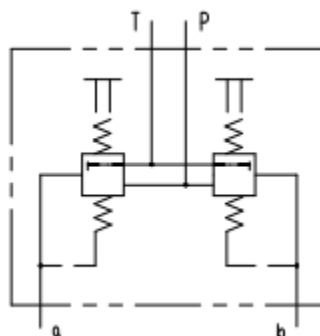
2. Основные технические требования

2.1 Маркировка рукоятки гидравлической - 2ТН6L - 01.





2.2 Габаритные, присоединительные размеры рукояти гидравлической.
Рисунок 1.



2.3 Схема гидравлическая принципиальная рукояти управления 2ТН6L-01.
Рисунок 2.

2.4 Основные требуемые технические характеристики рукояти управления приведены в таблице 1:

Таблица 1

№ п/п	Наименование параметра	Величина
1	Давление на входе: -максимальное, МПа -номинальное, МПа	5 3
2	Максимальное давление в сливной магистрали, МПа	< 0,3
3	Диапазон расхода питающего потока, л/мин	от 5 до 20
4	Диапазон регулирования рабочего давления при наклоне рукоятки, МПа	от 0,58 до 1,9
5	Рабочая жидкость	Масло гидравлическое HLP-32, HLVP-32
6	Чистота рабочей жидкости по ISO 4406	Не грубее 21/19/16
7	Температура рабочей жидкости: -минимальная - максимальная	-30 С +80 С
8	Масса, кг	2,3

Допускается использовать гидравлическое масло МГЕ-46В.

3. Дополнительные технические требования

3.1 Рукоять гидравлическая должна сопровождаться паспортом (сертификатом) качества продукции;

3.2 Способ консервации должен обеспечивать сохранность изделия при транспортировке, погрузочно-разгрузочных операциях и временном хранении до монтажа в течении 6 месяцев.

3.3 Все таблички и надписи на изделии должны быть выполнены на русском языке.

4. Документация, входящая в состав технического предложения

4.1 Техническое предложение, состоящее из:

- текстовой части с ответами на все требования настоящего технического задания;
- графического материала, содержащего рисунки габаритных и присоединительных размеров;

4. Документация поставляемая с оборудованием

4.1 Руководство по эксплуатации.

4.2 Технический паспорт на изделие.

Весь текстовый материал и основные надписи на чертежах и схемах должны быть выполнены на русском языке.

5. Гарантийные обязательства

Продавец несет гарантийные обязательства в течение 24 месяцев со дня ввода в эксплуатацию.

6. Требования к конкурсному предложению

6.1 К рассмотрению технических предложений допускаются участники конкурса, не имевшие ранее претензий по качеству предлагаемого оборудования;

6.2 Техническое предложение должно содержать ответы на все вопросы в последовательности, изложенной в техническом задании;

6.3 Техническое предложение признается не соответствующим техническому заданию, если:

- оно не отвечает требованиям технического задания;
- не содержит ответы на все вопросы, изложенные в техническом задании;
- участник, предоставивший техническое предложение, отказался исправить выявленные в нем ошибки и неточности.